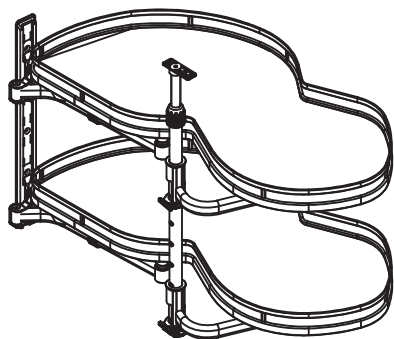


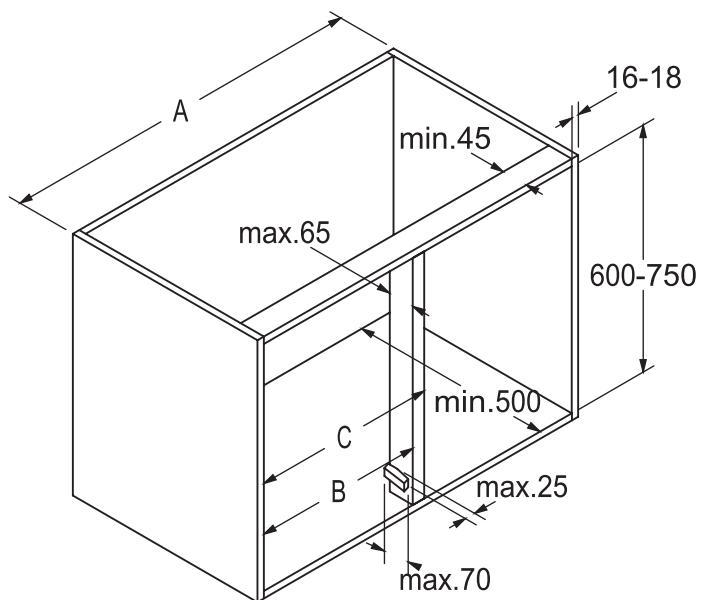
1. Перед установкой внимательно прочтите эту инструкцию
2. Изделие предназначено для базы шириной 900 мм и внутренней высоты не менее 600 мм.
3. Эта инструкция предназначена для установки на левую сторону, правая сторона симметрична.



Комплектующие

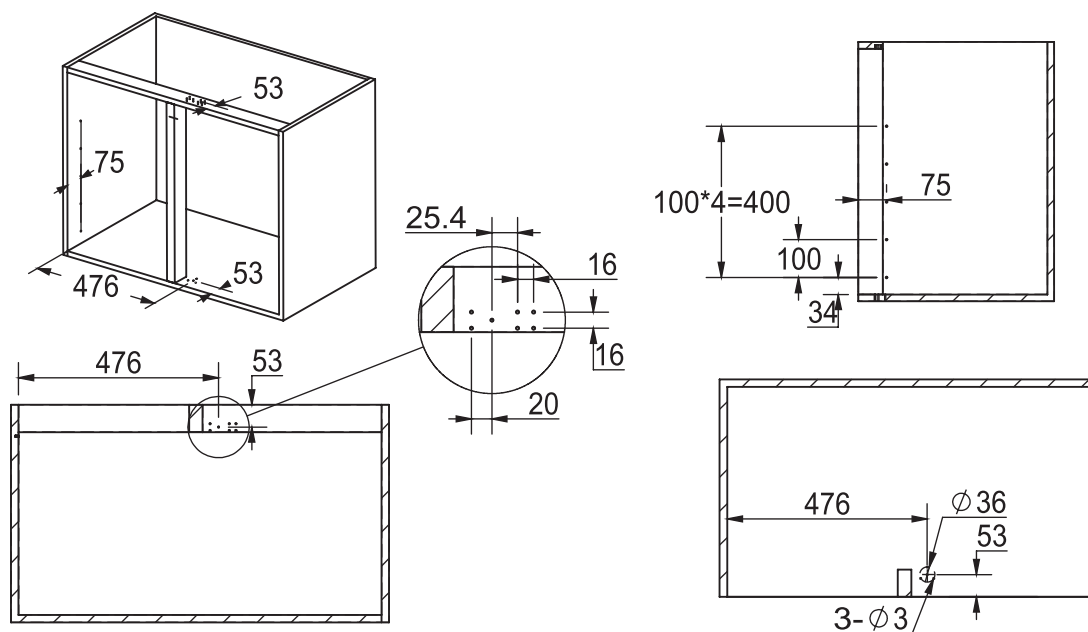
<p>A 1 шт.</p>	<p>B 1 шт.</p>	<p>C 1 шт.</p>	<p>D 2 шт.</p>	<p>E 5 шт.</p>	<p>F 10 шт.</p>
<p>G 2 шт.</p>	<p>H 2 шт.</p>	<p>I 2 шт.</p>	<p>J 2 шт.</p>	<p>K 2 шт.</p>	

Допустимые размеры базы

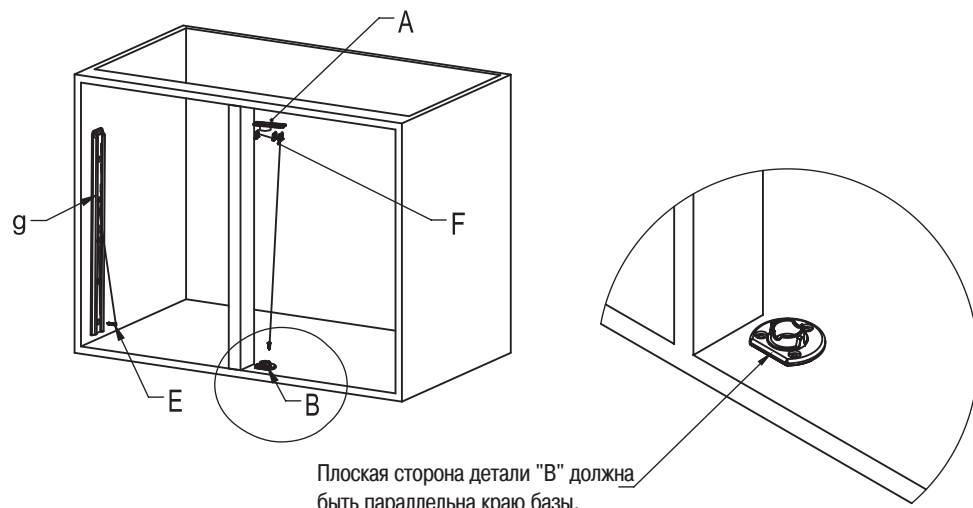


Используйте для присадки монтажные размеры, указанные на чертеже.

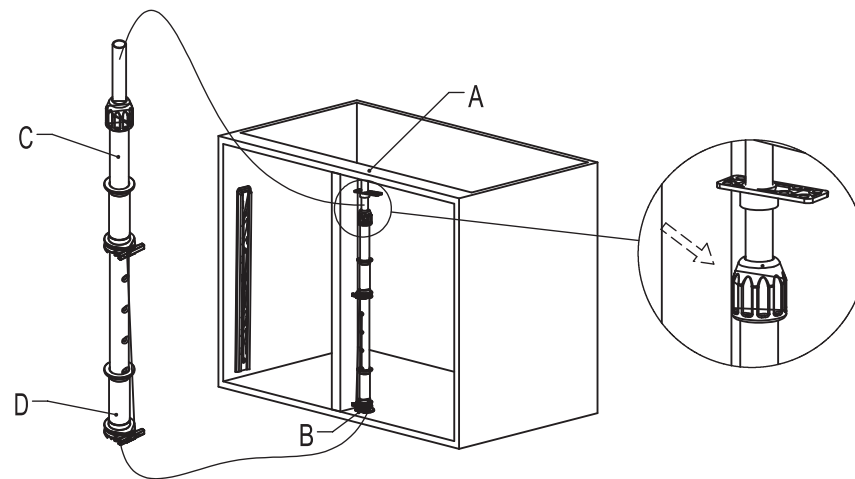
Size	A	B	C
Door W	900	411-418	Max450



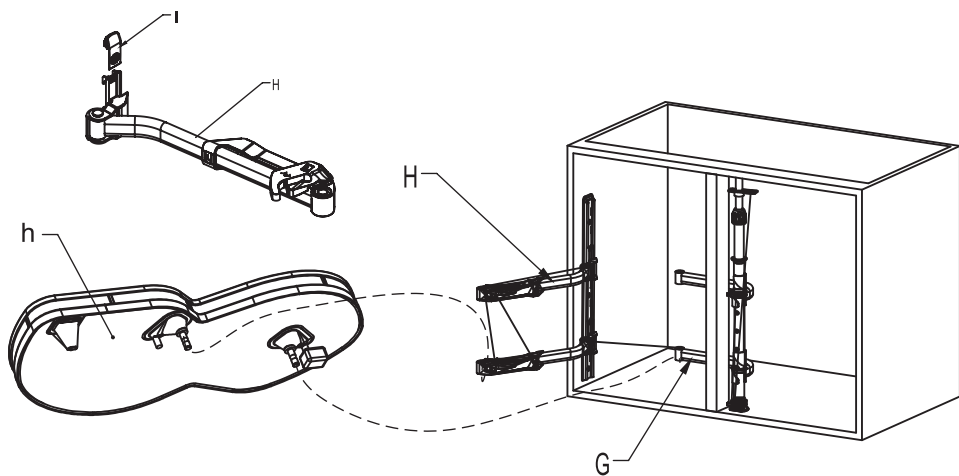
Закрепите детали "J" к внутренней стороне базы с помощью винтов "E", закрепите деталь "A" сверху и "B" снизу с помощью винтов "F".



Соедините детали "D" и "C", а затем вставьте в деталь "B". Отрегулируйте деталь "C" на подходящую высоту и зафиксируйте ее.



Вставьте детали "I" в детали "H", затем зафиксируйте в деталях "J". Детали "G" зафиксируйте в деталях "D". Установите полки "K", как показано на рисунке.



Установка завершена

